

SmartFil

FI - Käyttöohje

Typenschild einkleben

1 Yleistä.....	- 7 -
1.1 Johdanto.....	- 7 -
1.2 Tekijänoikeuksia ja teollisoikeuksia koskevat ohjeet	- 7 -
1.3 Ohjeita käyttäjäyritykselle	- 7 -
2 Turvallisuus	- 9 -
2.1 Yleistä.....	- 9 -
2.2 Merkkejä ja symboleja koskevat ohjeet.....	- 9 -
2.3 Käyttäjäyrityksen kiinnitettävät merkinnät/kilvet	- 10 -
2.4 Turvaohjeet käyttöhenkilöstölle.....	- 10 -
2.5 Turvaohjeet kunnossapitoon/häiriönpoistoon	- 11 -
2.6 Ohjeita erityisistä vaaratyypeistä	- 11 -
3 Tuotetiedot.....	- 15 -
3.1 Toimintakuvaus.....	- 15 -
3.2 Erottavat tekijät – W3-tarkastettu	- 15 -
3.3 Määräystenmukainen käyttö	- 16 -
3.4 Ympäristöolosuhteet.....	- 17 -
3.5 Yleiset vaatimukset standardin DIN EN ISO 21904 mukaisesti ...	- 19 -
3.6 Kohtuudella ennakoitavissa oleva virhekäyttö	- 19 -
3.7 Tuotteessa olevat merkinnät ja kilvet	- 20 -
3.8 Jäämävaara.....	- 20 -
4 Kuljetus ja varastointi.....	- 23 -
4.1 Kuljetus	- 23 -
4.2 Varastointi.....	- 23 -
5 Asennus.....	- 24 -
6 Käyttö.....	- 26 -
6.1 Käyttöhenkilöstön pätevyys	- 26 -
6.2 Käyttöelementit	- 26 -
6.3 Poistoimukuvun asemointi.....	- 28 -
6.4 Käyttöönotto	- 29 -
7 Kunnossapito.....	- 31 -
7.1 Hoito	- 31 -
7.2 Huolto.....	- 32 -
7.2.1 Erityisohjeita laserhitsaukseen.....	- 32 -

7.2.2	Suodattimen vaihto – Turvaohjeet.....	- 32 -
7.2.3	Suodattimen vaihto	- 34 -
7.3	Häiriönpoisto	- 37 -
7.4	Toimenpiteet hätätapauksessa	- 38 -
8	Hävittäminen.....	- 39 -
8.1	Muovit.....	- 39 -
8.2	Metallit.....	- 39 -
8.3	Suodatinelementit	- 39 -
9	Liite	- 40 -
9.1	EU-vaatimustenmukaisuusvakuutus.....	- 40 -
9.2	UKCA Declaration of Conformity	- 41 -
9.3	Tekniset tiedot.....	- 42 -
9.4	Mittalehti	- 43 -
9.5	Varaosat	- 44 -
9.6	Tarvikkeet.....	- 44 -

1 Yleistä

1.1 Johdanto

Tämä käyttöohje on huomattava apu tuotteen oikeaan ja vaarattomaan käyttöön.

Käyttöohje sisältää tärkeitä ohjeita tuotteen turvallista, asianmukaista ja taloudellista käyttöä varten. Sen noudattaminen auttaa välttämään vaaroja, vähentämään korjauskustannuksia ja seisokkeja sekä lisäämään tuotteen luotettavuutta ja käyttöikää. Käyttöohjeen on oltava jatkuvasti käytettävissä ja jokaisen tuotteen parissa tehtäviin töihin valtuutetun henkilön on luettava ja sovellettava sitä.

Siihen kuuluvat muun muassa:

- käyttö ja häiriönpoisto käytössä,
- kunnossapito (hoito, huolto),
- kuljetus,
- asennus,
- hävittäminen.

Tekniset muutokset ja virheet mahdollisia.

1.2 Tekijänoikeuksia ja teollisoikeuksia koskevat ohjeet

Tätä käyttöohjetta on käsiteltävä luottamuksellisesti ja sen saa antaa vain valtuutettujen henkilöiden käyttöön. Luovuttaminen kolmannelle osapuolelle on sallittu ainoastaan etukäteisellä kirjallisella valmistajan KEMPER GmbH suostumuksella.

Kaikki asiakirjat on suojattu tekijänoikeudella. Kaikenlainen sen sisällön luovuttaminen, monistaminen tai osittainen hyödyntäminen sekä tiedottaminen on kielletty ilman nimenomaista kirjallista lupaa.

Kiellon rikkomisella on rikosoikeudelliset seuraamukset ja se velvoittaa syntyneen vahingon korvaamiseen.

Teollis- ja tekijänoikeudet, kuten patentit, tuotemerkit tai muotoilut, ovat yksinomaan valmistajan omaisuutta.

1.3 Ohjeita käyttäjäjyryykselle

Käyttöohje on tärkeä osa tuotetta.

Käyttäjäjyryitys vastaa siitä, että käyttöhenkilöstö saa/ottaa ohjeen tiedoksi.

Käyttäjäjyryityksen on täydennettävä käyttöohjetta toimintaohjeilla kansallisten tapaturmanehkäisy- ja ympäristönsuojelumääräysten perusteella, mukaan lukien valvonta- ja ilmoitusvelvollisuudet yrityksen omat erityisyydet huomioiden, esimerkiksi työorganisaation, työnkulkujen

ja käytetyn käyttöhenkilöstön suhteen. Käyttöohjeen ja käyttömaassa sekä käyttöpaikalla voimassa olevien sitovien tapaturmanehkäisyä koskevien määräysten lisäksi on myös huomioitava voimassa olevat ammattitekniset määräykset turvallisesta ja ammattimaisesta työskentelystä.

Käyttäjäyritys ei saa suorittaa tuotteeseen ilman valmistajan lupaa minkäänlaisia muutoksia, lisä- tai muutostöitä, jotka saattavat vaikuttaa turvallisuuteen! Käyttöön tulevien varaosien on vastattava valmistajan määrittämiä teknisiä vaatimuksia. Tämä on aina taattua alkuperäisillä varaosilla.

Tuotteen käyttöön, huoltoon ja kuljetukseen tulee käyttää vain koulutettua tai opastettua käyttöhenkilöstöä. Käyttöhenkilöstön vastualueet käyttöä, huoltoa ja kuljetusta varten on määritettävä selkeästi.

2 Turvallisuus

2.1 Yleistä

Tuote on kehitetty ja rakennettu tekniikan tasoa vastaavasti ja hyväksytyjen turvallisuusteknisten määräysten mukaisesti. Tuotteen käytössä voi käyttökäyttäjälle aiheutua teknisiä vaaroja tai tuotetta tai muuta aineellista omaisuutta koskevia haittoja, jos:

- käyttö tapahtuu muun kuin koulutetun tai opastetun käyttökäyttäjän toimesta,
- tuotetta ei käytetä määräystenmukaisesti ja/tai
- tuotetta ei kunnossapidetä asianmukaisesti.

2.2 Merkkejä ja symboleja koskevat ohjeet

▲ VAARA

Tämä symboli yhdessä merkkisanan "Vaara" kanssa ilmoittaa välittömästi uhkaavasta vaarasta. Turvaohjeen noudattamatta jättäminen johtaa kuolemaan tai erittäin vakaviin vammoihin.

▲ VAROITUS

Tämä symboli yhdessä merkkisanan "Varoitus" kanssa ilmoittaa mahdollisesti vaarallisesta tilanteesta. Turvaohjeen noudattamatta jättäminen voi johtaa kuolemaan tai erittäin vakaviin vammoihin.

▲ HUOMIO

Tämä symboli yhdessä merkkisanan "Huomio" kanssa ilmoittaa mahdollisesti vaarallisesta tilanteesta. Turvaohjeen noudattamatta jättäminen voi johtaa lieviin tai vähäisiin vammoihin.

Tätä symbolia käytetään myös varoituksena aineellisista vahingoista.

HUOMAUTUS

Yleiset ohjeet ovat yksinkertaisia edelleen johtavia tietoja, jotka eivät varoita henkilövahingoista tai aineellisista vahingoista.

1. Käsittelyvaiheiden luettelot on merkitty pisteellisinä numeroina, joissa järjestys on tärkeää.

- Huomiopisteellä merkitään osien luettelot selityksessä tai ohjeissa, joissa järjestys ei ole tärkeää.

2.3 Käyttäjyrytyksen kiinnitettävät merkinnät/kilvet

Käyttäjyrytyksellä on velvollisuus kiinnittää tuotteeseen ja sitä ympäröivään ympäristöön tarvittaessa lisää merkintöjä ja kilpiä.

Tällaiset merkinnät ja kilvet voivat koskea esimerkiksi määräyksiä henkilökohtaisen suojarustuksen käyttöön.

2.4 Turvaohjeet käyttöhenkilöstölle

Ennen käyttöä tuotteen käyttäjä on opastettava tuotteen käsittelyyn sekä käytettävistä materiaaleista ja apuvälineistä tiedoin, ohjein ja koulutuksin.

Tuotetta saa käyttää vain teknisesti moitteettomassa kunnossa sekä määräystenmukaisesti, turvallisuus- ja vaaranäkökohdat huomioiden tätä käyttöohjetta noudattaen! Kaikki häiriöt, ja erityisesti sellaiset, jotka saattavat häiritä turvallisuutta, on korjattava välittömästi!

Jokaisen käyttöönottoon, käyttöön tai kunnossapitoon valtuutetun henkilön on oltava lukenut ja ymmärtänyt tämä käyttöohje kokonaan. Työkäytön aikana on liian myöhäistä. Tämä koskee erityisesti vain satunnaisesti tuotteella käytettävää käyttöhenkilöstöä.

Käyttöohjeen on oltava jatkuvasti käsillä tuotteen lähetyvillä.

Emme vastaa vahingoista tai onnettomuuksista, jotka aiheutuvat käyttöohjeen noudattamatta jättämisestä.

Voimassa olevia tapaturmanehkäisymääräyksiä sekä muita yleisesti hyväksytyjä, turvallisuusteknisiä ja työterveydellisiä määräyksiä on noudatettava.

Vastuualueet eri tehtäviin huollon ja kunnossapidon puitteissa on määritettävä selkeästi ja niitä on noudatettava. Vain näin virhetoiminta - erityisesti vaaratilanteissa - voidaan välttää.

Käyttäjyrytyksellä velvoitetaan käyttöhenkilöstön taikka huoltohenkilöstön käyttämään henkilökohtaista suojarustusta. Niihin kuuluvat erityisesti turvajalkineet, suojalasit ja käsineet.

Älä pidä pitkiä hiuksia avoimina, äläkä käytä löysää vaatetusta tai koruja! On olemassa lisäksi johonkin tarttumisen tai liikkuviin osiin sisään vedetyksi tai mukaan repäistyksi joutumisen vaara!

Jos tuotteessa havaitaan turvallisuuden kannalta oleellisia muutoksia, pysäytä työtapahtuma heti, varmista tuote ja ilmoita tapahtumasta vastaavalle taholle/henkilölle!

Tuotteelle suoritettavat työt saa antaa vain luotettavan, koulutetun käyttöhenkilöstön tehtäväksi. Noudata lakisääteistä sallittua vähimmäisikää!

Koulutettava, opetettava, opastettava tai yleisen koulutuksen puitteissa oleva käyttöhenkilöstö saa toimia tuotteella ainoastaan kokeneen henkilön jatkuvassa valvonnassa!

2.5 Turvaohjeet kunnossapitoon/häiriönpoistoon

Huolto- ja kunnossapito-oville on oltava jatkuvasti vapaa pääsy.

Varustus-, huolto- ja kunnostustyöt sekä häiriönpoiston saa suorittaa ainoastaan tuotteen ollessa sammutettuna.

Kiristä aina huolto- ja kunnostustyöissä avatut ruuviliitokset! Mikäli määrätty, kiristä siihen tarkoitettut ruuvit momenttiavaimella.

Suojele erityisesti liitäntöjä ja kierrelitoksia huollon/korjauksen/hoidon alussa liialta tai hoitoaineilta.

Määrättyjä tai käyttöohjeessa ilmoitettuja toistuvan tarkastuksen aikavälejä on noudatettava.

Merkitse osien yhteenkuuluvuus ennen purkamista.

2.6 Ohjeita erityisistä vaaratyyeistä

⚠ VAARA**Sähköiskun aiheuttama vaara!**

Tuotteen sähkövarusteille suoritettavat työt saa antaa ainoastaan sähköalan ammattilaisen tai opastetun käyttöhenkilöstön tehtäväksi sähköalan ammattilaisen ohjauksessa ja valvonnassa, sähkötekniisiä laitteita koskevien määräysten mukaisesti.

Keskeytä jännitesyöttö ennen tuotteen avaamista esimerkiksi irrottamalla verkkopistoke tuotteen varmistamiseksi tahatonta päällekytkentää vastaan.

Jos esiintyy häiriötä tuotteen sähköisessä energiansyötössä, sammuta tuote välittömästi virtakytkimestä ja – mikäli olemassa – irrota verkkopistoke!

Käytä vain alkuperäissulakkeita annetuilla virranvahvuuksilla!

Sähköiset rakenneosat, joille suoritetaan tarkastus-, huolto- ja korjaustöitä, on kytkettävä jännitteettömiksi. Varmista kytkentäelementit, joiden avulla jännitteettömyys on kytketty, tahatonta tai itsenäistä päällekytkentää vastaan.

Tarkasta ensin jännitteettömäksi kytketyt rakenneosat jännitteettömyyden suhteen, eristä sitten viereiset, jännitteen alaiset rakenneosat. Varmista korjauksissa, ettei rakenteellisia ominaisuuksia muuteta turvallisuutta vaarantavasti.

Tarkasta johto säännöllisesti vaurioiden varalta ja vaihda tarvittaessa.

**⚠ VAROITUS****Sähköisku maadoituksen puuttuessa!**

Jos laitteiden suojajohdinliitäntä puuttuu tai on toteutettu virheellisesti, saattaa paljaana olevissa osissa tai kotelonosissa olla korkeita jännitteitä, jotka voivat koskettaessa johtaa vakaviin vammoihin tai kuolemaan.

⚠ VAROITUS**Sähköisku sopimatonta virransyöttöä liitettäessä!**

Jos sopimaton virransyöttö liitetään, kosketettavissa olevat osat voivat olla vaarallisen jännitteen alaisia. Kosketus vaaralliseen jännitteeseen voi johtaa vakaviin vammoihin tai kuolemaan.

Katso sähköiset liitännätiedot tuotteen arvokilvestä

Verkkoliitäntä

Tuote on suunniteltu tyyppikilvessä ilmoitetulle verkkojännitteelle. Jos virtajohtoa tai virtapistoketta ei ole kiinnitetty tuotteeseen, ne on asennettava kansallisten normien mukaisesti.

⚠ HUOMIO**Riittämättömästi mitoitettu sähköasennus voi johtaa vakaviin aineellisiin vahinkoihin.**

Virtajohto sekä sen varmistukset on suunniteltava olemassa olevan virtalähteen mukaisesti. Voimassa ovat tyyppikilvessä olevat tekniset tiedot.

Verkkovarmistuksen on oltava varustettuna vähintään **kategorian C** johtosuojakytkimellä.

⚠ VAROITUS**Kaatumisen aiheuttama vaara kuljetuksessa!**

Tuote voi liikuttaessa jumittua ja kaatua. Suuri omapaino voi vahingoittaa henkilöitä.

- Avaa ohjauksellisten jarrut ennen liikuttamista.
- Liikuta ja pysäköi tuote vain tasaisille, sileille lattiapinnoille.
- Liikuta tuotetta vain työntökahvasta.
- Älä käytä työntökahvaa tuotteen nostamiseen.
- Älä istu tai kipeä tuotteen päälle.
- Ennen siirtämistä; taita ulosvetovarret sisään, jos niitä on, tai kela tai irrota ulosvetoletkut.

⚠ VAROITUS**Hitsaussavuhiukkasten aiheuttama vaara terveydelle!**

Älä hengitä hitsauspölyä/-savua! Hengityselinten ja -teiden vakavat terveydelliset vauriot mahdollisia!

Hitsaussavu sisältää aineita, jotka voivat aiheuttaa syöpää!

Ihokosketus leikkuu- ja hitsaussavun jne. kanssa voi herkillä henkilöillä johtaa ihoärsytyksiin!

Tuotteen korjaus- ja huoltotyöt saa suorittaa ainoastaan koulutettu ja valtuutettu ammattihenkilöstö turvaohjeet ja voimassa olevat tapaturmanehkäisymääräykset huomioiden!

Käytä kontaktin ja pölyhiukkasten sisäänhengityksen välttämiseksi kertakäyttöhaalaria, suojalaseja, käsineitä ja soveltuvaa luokan FFP2 hengityssuoja-suodatinmaskia standardin EN 149 mukaisesti.

Vaarallisten pölyhiukkasten vapautumista on vältettävä korjaus- ja huoltotöissä, jotta ketään tehtävään kuulumattomia henkilöitä vahingoiteta.

▲ HUOMIO

Melun aiheuttama vaara terveydelle!

Tuote voi tuottaa melua, tarkat tiedot löytyvät teknisistä tiedoista. Yhdessä muiden koneiden kanssa ja/tai paikallisten olosuhteiden vuoksi saattaa tuotteen käyttöpaikalla syntyä suurempi äänenpainetaso. Tässä tapauksessa käyttäjäyrityksellä on velvollisuus varustaa käyttöhenkilöstö vastaavalla suojaruustuksella.

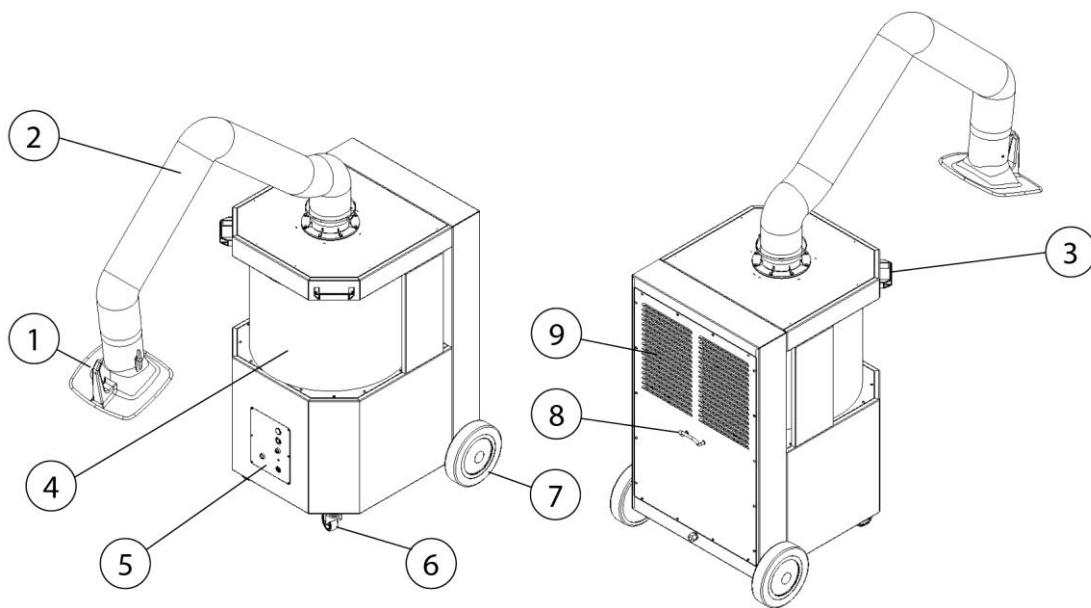
3 Tuotetiedot

3.1 Toimintakuvaus

Tuote on kompakti hisaussavun suodatuslaite, jonka avulla hitsauksessa syntyvät hitsaussavut imetään lähellä syntymispaikkaa ja poistetaan yli 99 %:n poistoasteella.

Imetty, haitta-ainepitoinen ilma puhdistetaan 2-tasoisessa suodatustapahtumassa ja syötetään sitten takaisin työskentelytilaan.

Tuote on varustettu joustavalla poistoimuvarellla, jonka imukupua on helppo liikuttaa ja joka säilyttää jokaisen asennon ilman tukea.



Kuva 1: Sijainnit tuotteessa

Pos.	Nimitys	Pos.	Nimitys
1	Poistoimukupu	6	Jarrullinen ohjauksella
2	Poistoimuvarsi/kantorunko	7	Takapyörä
3	Pitokahva	8	Johtopidike
4	Suodatinelementti	9	Puhdasilman ulostulo
5	Käyttöelementti		

Taul. 1: Sijainnit tuotteessa

3.2 Erottavat tekijät – W3-tarkastettu

Tuote valmistetaan kahtena versiona:

- **Malli – ei W3-tarkastettu**
- **Malli – W3-tarkastettu**

Huomio


Ainoastaan W3-tarralla merkityt tuotteet on testattu ja sertifioitu asianmukaisesti.

Katso myös luku Tekniset tiedot: Hitsaushuurujen luokka ja testistandardi.

W3-testattu:

Tuotteen on testannut IFA (Saksan tapaturmavakuutuslaitosten työturvallisuus- ja työterveyslaitos). Se täyttää hitsaushuurujen erotusluokan W3 vaatimukset ja on EN ISO 21904-1 -standardin mukainen.

Testatut tuotteet on merkitty W3-testatulla (hitsaushuurujen erotusluokan merkintä) tarran muodossa.

Merkintä tuotteessa	Merkitys/selitys	Huomautuslogo
W3	Tyyppi W3-tarkastettu tarkastusstandardin mukaisesti – katso luku Tekniset tiedot	

Taul. 2: W3-merkintä

3.3 Määräystenmukainen käyttö

Tuote on tarkoitettu metallimateriaalien hitsauksessa syntyvän hitsaussavun imemiseen ja suodattamiseen syntymispaikalla.

Tuotetta saa käyttää vain menetelmissä, joissa imuun ei pääse hehkuvia kipinöitä tai syttyviä hiukkasia.

Teknisissä tiedoissa on mitat ja tuotteen muita tietoja, jotka on otettava huomioon.

HUOMAUTUS



Ainoastaan W3-tarralla merkityt tuotteet on testattu ja sertifioitu sen mukaisesti. Katso myös luku Tekniset tiedot: Hitsaushuurujen luokka ja testistandardi.

HUOMAUTUS

Hitsattaessa seosteräksiä tai runsasseosteisia teräksiä, joissa on yli 5 % kromia/ nikkeliä hitsauslisäaineina, vapautuu syöpää aiheuttavia CMR-aineita (engl. Carcinogenic, mutagenic, reprotoxic). Viranomaisten määräyksiä vastaavasti Saksassa saa käyttää näiden terveyttä vaarantavien savuhiukkasten poistoluokan W3/IFA-tarkastettu vaatimukset, saa käyttää aikaisemmin mainittuun hitsaustapahtumaan kiertoilmamenetelmällä.

Vain tuotteita, jotka täyttävät hitsaussavun poistoluokan W3/IFA-tarkastettu vaatimukset, saa käyttää aikaisemmin mainittuun hitsaustapahtumaan kiertoilmamenetelmällä!

Imettäessä hitsaussavua, joka sisältää syöpää aiheuttavia ainesosia, esimerkiksi kromaatteja, nikkelioksideja ja muita, on noudatettava TRGS 560:n (Saksan vaarallisia aineita koskevien teknisten määräysten) ja TRGS 528:n (Hitsaustekniset työt) vaatimuksia.

HUOMAUTUS

Huomioi luvussa "Tekniset tiedot" annettuja tietoja ja noudata niitä ehdottomasti.

Määräystenmukaiseen käyttöön kuuluu myös noudattaa ohjeita

- turvallisuudesta,
- käytöstä ja ohjauksesta,
- kunnossapidosta ja huollosta,

joita kuvataan tässä käyttöohjeessa.

Muu tai tämän ylittävä käyttö katsotaan määräystenvastaiseksi. Siitä aiheutuvista vahingoista vastaa yksinomaan tuotteen käyttäjäyritys. Tämä koskee myös tuotteelle tehtyjä omatoimisia muutoksia.

3.4 Ympäristöolosuhteet

Laitteen käyttö tai varastointi ilmoitetun alueen ulkopuolella katsotaan määräystenvastaiseksi ja se voi häiritä toimintoa, poistomutehoa sekä

suojavaikutusta standardin DIN EN ISO 21904 mukaisesti. Valmistaja ei vastaa tästä aiheutuneista vahingoista.

Yleistä:

- Ympäristöilma vapaa pölystä, hapoista, syövyttävistä kaasuista tai muista aggressiivisista aineista.
- Korkeustaso merenpinnan yläpuolella: kork. 1000 m [3281 ft].
- Vain vastaavasti hyväksytyille tuotteille: Indoor- tai Outdoor-käyttö sallittu.

Ympäristöilman lämpötila-alue:

Käyttötapa	Käyttö	Kuljetus/varastointi
Indoor (Sisäalue)	+5 °C...+40 °C [+41 °F...+104 °F]	-20 °C...+50 °C [-4 °F...+122 °F]
Outdoor (Vain hyväksytyillä tuotteilla)	-10 °C...+40 °C [14 °F...+104 °F]	-20 °C...+50 °C [-4 °F...+122 °F]

Taul. 3: Ympäristöilman lämpötila-alue

Suhteellinen ilmankosteus (ei tiivistyvä, mikäli muuta ei hyväksytty):

- **Indoor:** kork. 50 %, kun +40 °C [+104 °F], kork. 90 %, kun +20 °C [+68 °F]
- **Outdoor:** kork. 100 %, mukaan lukien sään vaikutuksesta johtuva ajoittainen tiivistyminen

3.5 Yleiset vaatimukset standardin DIN EN ISO 21904 mukaisesti

HUOMAUTUS

Putkistojen, poistoimuvarsien ja letkujen liitäntä.

Tuotteeseen liitetyt putkistot, poistoimubarret ja letkut voivat johtaa paineen laskuun ja laitteiston suunnittelijan tai käyttäjän on otettava ne huomioon.

Liitettyjen komponenttien on oltava tuotteelle sopivia ja taattava vaadittava vähimmäinen tilavuusvirtaus (imuteho).

Kanavoinnin mahdollisesta vetämisestä voidaan kysyä valmistajalta.

Liitetyt komponentit on tarkastettava säännöllisesti asianmukaisen paikoillaanolon, vuotojen ja tukosten varalta.

Vaadittava poistoimuteho on tarkastettava keruuelementin kohdalla.

HUOMAUTUS

Ilman takaisinohjaus työpaikan ilmapiiriin

Joissakin valtioissa palautusta työpaikan ilmaan ei suositella tai se on kiellettyä. Poistoilman johtaminen ulos kanavoinnin kautta saattaa olla tarpeen.

3.6 Kohtuudella ennakoitavissa oleva virhekäyttö

Määräystenmukaista käyttöä noudatettaessa ei tuotteella voi tapahtua kohtuudella ennakoitavissa virhekäyttöä, joka voisi johtaa vaarallisiin tilanteisiin ja henkilövahinkoihin.

Tuotteen käyttö teollisuusalueilla, joilla on täytettävä räjähdysuojan vaatimuksia, ei ole sallittu.

Lisäksi käyttö on kielletty seuraavissa tilanteissa:

1. menetelmät, joita ei ole lueteltu määräystenmukaisessa käytössä ja joissa poisimetty ilma:
 - sisältää esimerkiksi hitsausprosesseista syntyviä kipinöitä, jotka kokonsa ja määränsä vuoksi saattavat johtaa suodatinaineen vaurioihin tai jopa tulipaloon;
 - sisältää nesteitä ja niistä aiheutuva ilmavirtauksen epäpuhtaus sisältää aerosoli- ja öljypitoisia höyryjä;

- sisältää helposti syttyviä, palavia pölyjä ja/tai aineita, jotka voivat muodostaa räjähtäviä seoksia tai ympäristöjä;
 - sisältää muita aggressiivisia tai hankaavasti vaikuttavia pölyjä, jotka vahingoittavat tuotetta ja käytettyjä suodatinelementtejä;
 - sisältää orgaanisia, toksisia aineita/ainesosia, jotka vapautuvat työainesta eroteltaessa.
2. Ulkona olevat sijaintipaikat, joissa tuote altistuu sään vaikutuksille, koska tuotteen saa pystyttää vain suljettuihin rakennuksiin. Jos tuotteesta on mahdollisesti olemassa ulkoilmaversio, sen saa pystyttää ulos. Huomaa, että ulkopystytykseen saatetaan tarvita lisää tarvikkeita.

3.7 Tuotteessa olevat merkinnät ja kilvet

Tuotteeseen on kiinnitetty erilaisia merkintöjä ja kilpiä. Jos ne vahingoittuvat tai poistetaan, ne on korvattava välittömästi uudella samassa paikassa.

Käyttäjyrytyksellä on velvollisuus kiinnittää tuotteeseen ja sitä ympäröivään ympäristöön tarvittaessa lisää merkintöjä ja kilpiä.

Tällaiset merkinnät ja kilvet saattavat koskea esimerkiksi määräyksiä henkilökohtaisen suojarustuksen käyttöön.

Käyttömaassa valmistaja voi lisäksi toimittaa käyttöön tarvittavat turvaohjeet ja kuvakkeet voimassa olevan lain mukaisesti.

3.8 Jäämävaara

Rakenteellisista riskinvähentämisen toimenpiteistä ja voimassa olevien standardien, erityisesti DIN EN ISO 12100 ja DIN EN ISO 21904-1, noudattamisesta huolimatta jää tuotetta käytettäessä jäämävaaroja.

Nämä jäämävaarat aiheutuvat hitsauskaasun keruun ja poiston prosessista johtuvista ominaisuuksista, eikä niitä voi sulkea täysin pois edes määräystenmukaisessa käytössä.

Kaikkien tuotteella ja tuotteen parissa työskentelevien henkilöiden on tunnettava tämä jäämävaara ja noudatettava ohjeita, jotka estävät näiden jäämävaarojen johtamisen onnettomuuksiin tai vaurioihin.

Seuraavat jäämävaarat jäävät olemaan:

- **Hitsaussavun jäämäpäästö:** Kaikkien hitsauksessa syntyvien savujen ja kaasujen täydellinen keruu ei ole teknisesti mahdollista. Tämä saattaa aiheuttaa pysyvän altistuksen terveydelle haitallisille aineille.

- **Terveysvaara riittämättömässä keruussa:** Epäsuotuisassa keruussa (poistoimukuvun sijoitus) tai riittämättömällä ilman tilavuusvirtauksella voi poistoimun tehokkuus olla alhaisempaa.
- **Vaara laitteistohäiriöiden sattuessa:** Jos laitteiston teho lakkaa tai heikkenee, haitallisten aineiden aiheuttama kuormitus voi nousta huomaamattomasti.
- **Vaarallisten aineiden vapautuminen huoltotöissä:** Suodatinelementtien käsittelyssä saattaa vapautua kertyneitä haitallisia aineita.
- **Kipinöiden tai kuumien hiukkasten aiheuttama palovaara:** Kipinöiden tai hehkuvien hiukkasten imeminen voi johtaa syttymiseen suodatinjärjestelmässä.

Nämä jäämävaarat käyttäjäyrityksen on otettava huomioon vaara-analyysin puitteissa.

⚠ VAROITUS

Hengityselinten ja -teiden vakavat terveydelliset vauriot mahdollisia – käytä luokan FFP2 tai laadukkaampaa hengityssuojaa.

Ihokosketus hitsaussavuhiukkasten kanssa voi herkillä henkilöillä johtaa ihoärsytyksiin – käytä suojavaatetusta.

Varmista ennen hitsausprosessin alkua, että tuote on asetettu oikein ja että se on käytössä. Suodatinelementtien on oltava täydellisiä ja vahingoittumattomia.

Liitettävän keruuelementin on kerättävä hitsaussavut varmasti. Oikea asemointi näkyy keruuelementin dokumentaatiosta.

Suodatinsisäkkeitä vaihdettaessa saattaa tapahtua ihokosketusta erotettujen pölyhiukkasten kanssa, ja työt voivat myös sekoittaa pölyhiukkasten osia ilmaan. Siksi on käytettävä hengityssuojainta ja suojavaatetusta.

Suodatinelementtien hehkupesäkkeet saattavat johtaa kytevään tulipaloon – sammuta tuote, sulje keruuelementin kuristusluukku, mikäli olemassa, ja anna tuotteen jäähtyä hallitusti.

▲ VAROITUS

Laserhitsausprosesseista syntyvien hitsaussavupartikkelien imuroinnin yhteydessä erotettujen pölyjen reaktiivisuus voi lisääntyä – materiaalista, prosessiparametreista ja käyttöolosuhteista riippuen.

Epäsuotuisissa olosuhteissa tämä voi johtaa pölykerrostumien kuumenemiseen ja joissakin tapauksissa hitaaseen palamiseen suodattimessa tai pölykeräysastioissa.

Tämä käyttäytyminen riippuu suuresti kyseisestä sovelluksesta (esim. materiaali, pinnoitteet, epäpuhtaudet kuten öljy tai rasva) eikä se esiinny kaikissa sovelluksissa.

Mahdollisten riskien minimoimiseksi on erityisesti noudatettava seuraavia toimenpiteitä:

- pölykeräysastian säännöllinen tarkastus ja tyhjennys
- Huoltovälien noudattaminen tai mukauttaminen
- Älä sekoita erilaisia pölytyyppejä keskenään
- Prosessiolosuhteiden ja materiaalien vaikutusten huomioon ottaminen

4 Kuljetus ja varastointi

4.1 Kuljetus

⚠ VAARA

Hengenvaaralliset puristumiset mahdollisia tuotteen kuormauksen ja kuljetuksen aikana!

Virheellinen nostaminen ja kuljetus voi aiheuttaa mahdollisesti olemassa olevan kuormalavan ja sillä olevan tuotteen kaatumisen ja putoamisen!

- Älä koskaan oleskele riippuvien kuormien alla!
- Huomioi kuljetus- ja nostoapujen sallitut kantokuormat!
- Noudata voimassa olevia tapaturmanehkäisy- ja työsuojelumääräyksiä.

Käytä tuotteiden kuljetukseen kuormalavalla soveltuvaa nostovaunua tai haarukkatrukkia.

Tuotteen paino löytyy arvokilvestä.

4.2 Varastointi

Tuote tulisi varastoida alkuperäispakkauksessaan, -20 °C ... +50 °:n ympäristölämpötilassa, kuivassa ja puhtaassa paikassa. Pakkausta ei saa tällöin kuormittaa muilla esineillä.

Kaikissa tuotteissa varastoinnin kestolla ei ole merkitystä.

5 Asennus

HUOMAUTUS

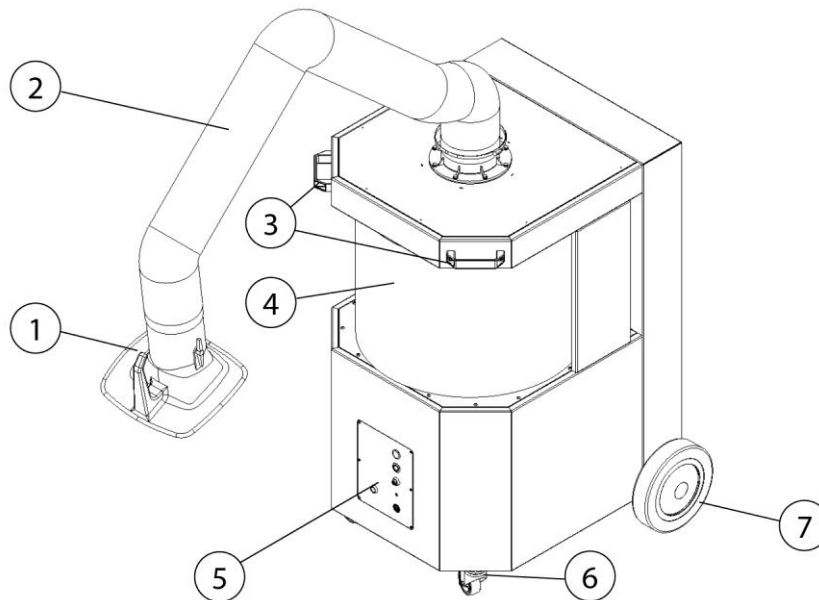
Tuotteen käyttäjäyritys saa antaa tuotteen itsenäisen asennuksen tehtäväksi ainoastaan henkilöille, jotka tuntevat tämän tehtävän.

Tuotteen asennukseen vaaditaan kaksi työntekijää.

On varmistettava, että hitsausvirran paluujohdossa työkappaleen ja hitsauslaitteen välillä on vähäinen vastus ja yhteyksiä työkappaleen ja tuotteen välillä vältetään, jotta hitsausvirta ei mahdollisesti pääse virtaamaan tuotteen suojajohtimen kautta takaisin hitsauslaitteeseen.

HUOMAUTUS

Noudata mahdollisesti olemassa olevien lisätuotteiden asennuksessa mukana tulevaa käyttöohjetta.



Kuva 2: Asennus

Pos.	Nimitys	Määrä
1	Poistoimukupu	1
2	Poistoimuvarsi + kantorunko	1
3	Pitokahva	2
4	Suodatinelementti	1
5	Käyttöelementti	1
6	Jarrullinen ohjausrulla	2
7	Takapyörä	2

Taul. 4: Asennus

1. Poista pakkausmateriaali sekä kiinnityshihnat tuotteesta.
2. Asenna pitokahvat (pos. 3) mukana tulevilla ruuveilla tuotteeseen.

6 Käyttö

Jokaisen tuotteen käytön, huollon ja korjauksen kanssa tekemisissä olevan henkilön on oltava lukenut tämän käyttöohjeen sekä kaikkien lisä- ja tarviketuotteiden ohjeet perusteellisesti ja ymmärrettävä ne.

6.1 Käyttöhenkilöstön pätevyys

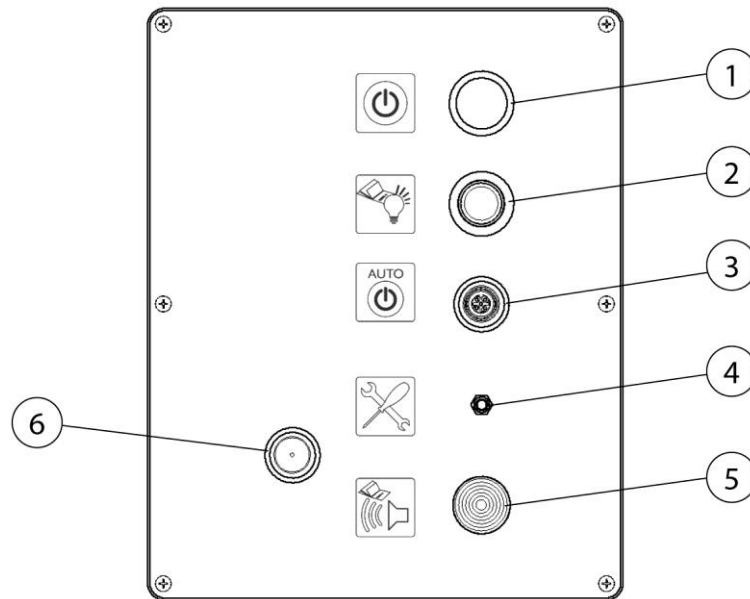
Tuotteen käyttäjäyritys saa antaa tuotteen itsenäisen käytön tehtäväksi ainoastaan henkilöille, jotka tuntevat tämän tehtävän.

Tehtävän tuntemus käsittää myös sen, että kyseinen henkilö on opastettu tehtävänasetusta vastaavasti ja että hän tuntee käyttöohjeen sekä kyseiset yrityksen omat määräykset.

Tuotetta saa käyttää vain koulutettu tai opastettu käyttöhenkilöstö. Vain näin kaikkien työntekijöiden turvallisuus- ja vaaratietoinen työskentely on mahdollista.

6.2 Käyttöelementit

Tuotteen etupuolella on käyttöelementtejä sekä liitännäismahdollisuudet:



Kuva 3: Käyttöelementit

Pos.	Nimitys	Huomautus
1	Virtakytkin ja vihreä merkkivalo	
2	Merkkivalo	
3	Asennusaukko liitäntholkki Start-Stop-automatiikalle	Valinnainen laajennus
4	Paineenmittauksen liitännä	Vain valmistajan huolto
5	Merkinantotorvi	
6	Painekytin (suljettu sokkotulpalla)	Vain valmistajan huolto

Taul. 5: Käyttöelementit

• **Virtakytkin (pos. 1)**

Kytöntä painamalla tuote kytketään päälle ja pois päältä. Kytöimen vihreä merkkivalo on merkinä tuotteen häiriöttömästä toiminnasta, tai käyttövalmiudesta valinnaista Start-Stop-anturia käytettäessä.

• **Merkkivalo (pos. 2)**

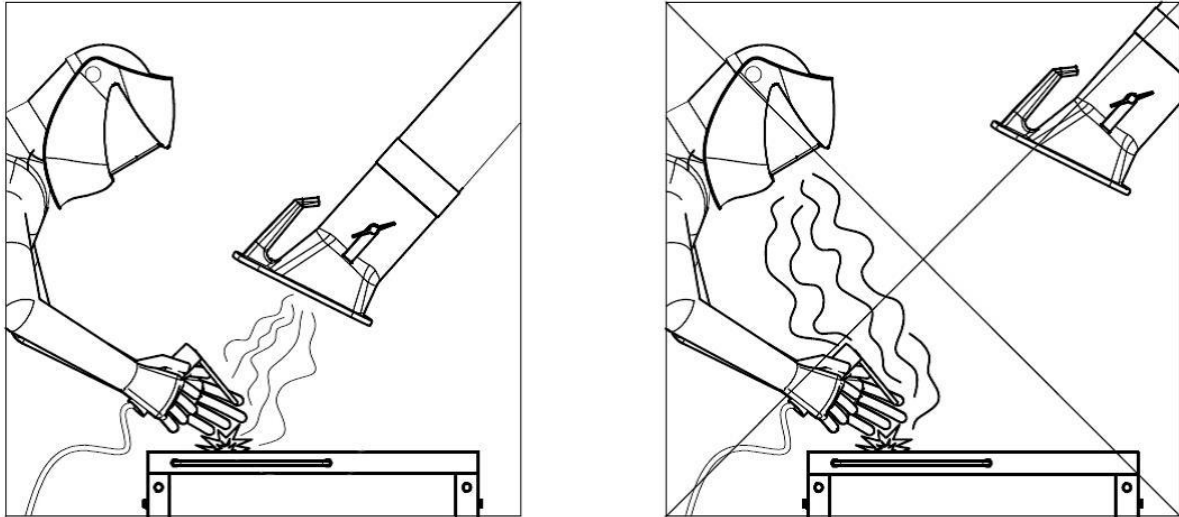
Jos keltainen merkkivalo palaa, jokin seuraavista häiriöistä on olemassa:

- Moottorisuojakytkin on lauennut
- Vaihevirhe / puuttuva vaihe

- *Suodattimen vaihto on tarpeen*
Katso myös luku "Häiriönpoisto".
- **Asennusaukko Start-Stop-automatiikalle (pos. 3)**
Valinnaisesti saatavana olevan Start-Stop-automatiikan jälkivarustukseen.
Katso myös luku "Varaosat ja tarvikkeet".
- **Paineenmittausaukko (pos. 4)**
Tämän liitännän kautta valmistajan huolto voi suorittaa painemittauksia.
- **Merkinantotorvi (pos. 5)**
Hitsaussavun turvallinen kerääminen on mahdollista vain riittävällä poistoimuteholla. Suodattimen pölykuormituksen lisääntyessä sen virtausvastus nousee ja poistoimuteho laskee. Heti kun poistoimuteho alittaa vähimmäisarvon, merkinantotorvi soi. Suodattimen vaihto on tarpeen.
Sama tapahtuu, jos poistoimukuvun kuristusläppä on suljettu liian pitkälle tai on olemassa tukos. Katso myös luku "Häiriönpoisto"
- **Painekytkin (pos. 6)**
Tämän liitännän kautta valmistajan huolto voi suorittaa asetuksia.

6.3 Poistoimukuvun asemointi

Poistoimuvarsi tai poistoimukupu on suunniteltu niin, että sen asettaminen ja ohjaaminen käsin käy helposti. Tällöin poistoimukupu säilyttää kerran asetetun sijaintinsa ilman tukea. Lisäksi sekä poistoimukupua että myös poistoimuvartta voidaan kääntää 360° niin, että lähes jokaisen asennon asettaminen on mahdollista. Hitsaussavun riittävää keräystä varten on tärkeää, että poistoimukupu on aina asemoitu oikein. Oikea asento näkyy seuraavasta kuvasta.



Kuva 4: Poistoimukuvun asemointi

- Asemoi poistoimuvarsi niin, että poistoimukupu on n. 25 cm vinosti hitsauspaikan yläpuolella.
- Poistoimukupu on sijoitettava niin, että se kerää hitsaussavun varmasti hitsaussavun lämmöstä johtuva liike ja imukantomatkan huomioiden.
- Siirrä poistoimukupu aina vastaavaan hitsauskohtaan.

▲ VAROITUS

Jos poistoimukupu on asemoitu väärin tai poistoimuteho on liian alhainen, ei poistoilmakuvun riittävä vaara-ainepitoisen ilman keruu ole taattua. Näin vaaralliset aineet voivat joutua käyttöhenkilöstön hengitysalueelle ja johtaa terveyshaittoihin!

6.4 Käyttöönotto

▲ VAROITUS

Tuotteen virheellisen tilan aiheuttama vaara.

Ennen käyttöönottoa on tuotteen asennuksen oltava valmis. Kaikkien ovien on oltava suljettuna ja kaikkien tarvittavien liitännöiden liitettynä.

1. Liitä tuotteen sähköverkkoliitäntäjohto rakennuksen sähköverkkoon.
2. Kytke laite päälle "0" ja "I" merkityllä painikkeella.
3. Puhallin käynnistyy ja laitekytkimen vihreä merkkivalo ilmoittaa häiriöttömästä toiminnasta.

Katso häiriön sattuessa luku "Häiriönpoisto".

7 Kunnossapito

Tässä luvussa kuvatut ohjeet on ymmärrettävä vähimmäisvaatimuksiksi. Aina käyttöolosuhteista riippuen saatetaan vaatia lisäohjeita, jotta tuote pidettäisiin ihanteellisessa kunnossa.

Tässä luvussa kuvatut huolto- ja kunnostustyöt saa antaa vain käyttäjäyrityksen erityisesti koulutetun kunnostushenkilöstön tehtäväksi.

Käyttöön tarvittavien varaosien on vastattava valmistajan määrittämiä teknisiä vaatimuksia.

Tämä on yleensä taattua alkuperäisillä varaosilla.

Käyttöaineiden ja vaihto-osien turvallisesta ja ympäristöystävällisestä hävittämisestä on huolehdittava.

Kunnossapitotöissä on huomioitava tässä käyttöohjeessa annetut turvallisuusohjeet.

7.1 Hoito

Tuotteen hoito rajoittuu pääasiassa tuotteen kaikkien pintojen puhdistukseen sekä – mikäli olemassa – suodatinsisäkkeiden tarkastukseen.

Huomioi luvussa "Turvaohjeet kunnossapitoon/häiriönpoistoon" ilmoitetut varoitukset.

HUOMAUTUS

Älä puhdista tuotetta paineilmalla! Se saattaa levittää pölyhiukkasia tai likahiukkasia ympäristöilmaan.

Kohtuullinen hoito auttaa pitämään tuotteen pysyvästi toimintakunnossa.

Jauhemaalattujen pintojen optimaalista huoltoa ja puhdistusta varten on huomioitava seuraavaa:

- Puhdista tuote kuukausittain tai tarvittaessa perusteellisesti.
- Puhdista tuotteen ulommat pinnat soveltuvalla pölyluokan H teollisuuspölynimurilla tai kosteilla pehmeillä liinoilla/teollisuusvanulla.
- Käytä kovapintaisiin likoihin tavanomaista kotitalouspuhdistusainetta. Vältä kovaa hankausta.
- Älä käytä naarmuttavia, hankaavia aineita.
- Älä käytä happamia tai erittäin emäksisiä puhdistusaineita.
- Älä käytä mitään orgaanisia liuotinaaineita, estereitä, ketoneita, alkoholeja, hiilivetyjä tai vastaavia.

7.2 Huolto

Tuotteen varmaan toimintoon vaikutetaan positiivisesti säännöllisellä tarkastuksella ja huollolla, jotka suoritetaan vähintään kerran vuodessa.

Tarvittaessa tarpeellisen suodattimen vaihdon suorittamista lukuun ottamatta tuote toimii huoltovapaasti.

Huomioi luvussa "Turvallisuus" luetellut varoitukset kunnossapidosta ja häiriönpoistosta.

7.2.1 Erityisohjeita laserhitsaukseen

HUOMAUTUS

Jos tuotetta käytetään laserhitsauksessa syntyvien hitsaussavupartikkelien imemiseen, huoltovälejä on lyhennettävä. Tämä koskee erityisesti pölykeräysastian säännöllistä tarkastusta sekä sen oikea-aikaista tyhjentämistä.

Tämän menetelmän hitsaussavupartikkelit voivat olla erityisen reaktiivisia ja taipuvaisia itsesyttymiseen. Puhdistus- ja huoltovälit on lyhennettävä verrattuna perinteisiin hitsausmenetelmiin. Pölyn sekoittumista muiden hitsaus- tai työstömenetelmien hiukkasiin on vältettävä.

Pölynkeräysastian täyttötasoa on tarkistettava säännöllisesti ja pidettävä mahdollisimman alhaisena.

7.2.2 Suodattimen vaihto – Turvaohjeet

Suodatinsisäkkeiden käyttöikä riippuu poistettujen hiukkasten tyypistä ja määrästä.

Suodattimen pölykuormituksen lisääntyessä virtausvastus nousee ja tuotteen poistoimuteho laskee.

Myös tuotteissa, joissa on mahdollisesti automaattinen suodattimen puhdistus, saattavat tarttuneet kertymät aiheuttaa imutehon laskua.

Suodattimen vaihto on tarpeen!

⚠ VAROITUS

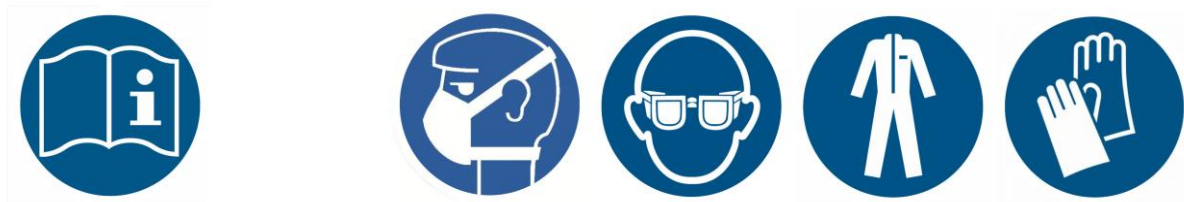
Hitsaussavuhiukkasten aiheuttama vaara terveydelle

Älä hengitä hitsauspölyä/-savua! Hengityselinten ja -teiden vakavat terveydelliset vauriot mahdollisia!

Hitsaussavu sisältää aineita, jotka voivat aiheuttaa syöpää!

Ihokosketus hitsaussavuhiukkasten kanssa voi herkillä henkilöillä johtaa ihoärsytyksiin.

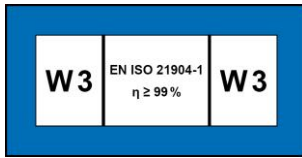
Käytä kontaktin ja pölyhiukkasten sisäinhengityksen välttämiseksi kertakäyttöhaalaria, suojalaseja, käsineitä ja soveltuvaa luokan FFP2 hengityssuoja-suodatinmaskia standardin EN 149 mukaisesti.

**⚠ VAROITUS**

Suodatinosakkeiden puhdistaminen ei ole sallittu. Tämä johtaa väistämättä suodatinelementin vaurioitumiseen, jolloin suodattimen toiminta ei ole enää olemassa ja vaaralliset aineet joutuvat hengitysilmaan.

Huomioi seuraavassa kuvatuissa töissä erityisesti pääsuodattimen tiiviste. Vain vahingoittumaton tiiviste mahdollistaa tuotteen suuren poistoasteen. Pääsuodattimet, joiden tiiviste on vahingoittunut, on siksi vaihdettava joka tapauksessa.

HUOMAUTUS



W3-hyväksynnän omaavat tuotteet hitsaussavupoistoluokalle W3/IFA-tarkastettu asetettujen vaatimusten mukaisesti. (Katso tästä luku Tekniset tiedot)

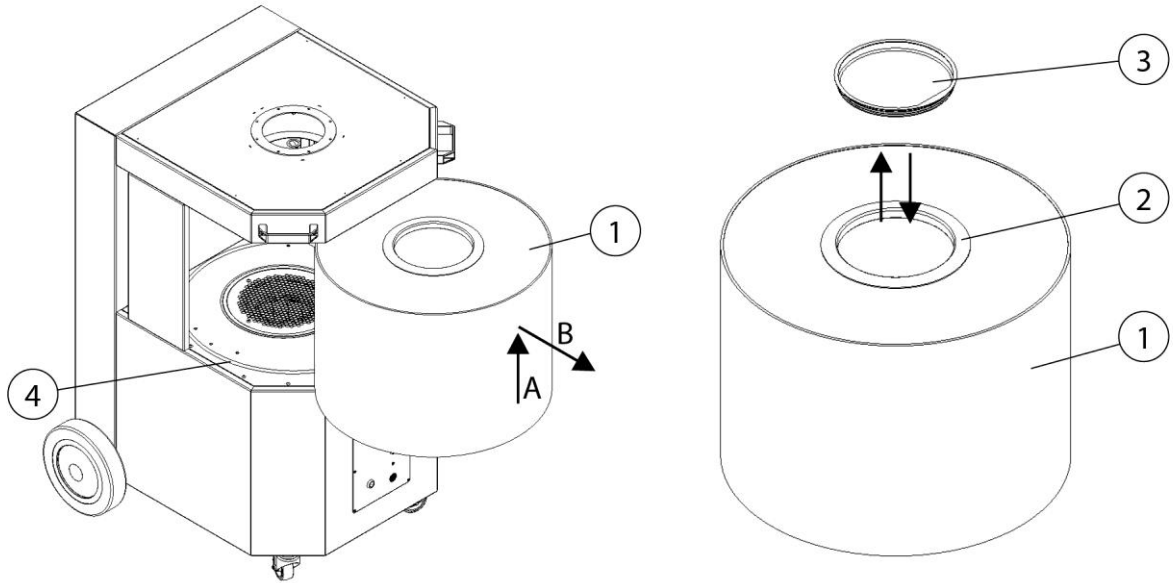
W3-hyväksyntä raukeaa seuraavissa tilanteissa:

- Muu kuin tarkoituksenmukainen käyttö sekä tuotteen rakenteelliset muutokset.
 - Muiden kuin alkuperäisten varaosien käyttö varaosaluettelo vastavasti.
-

- Käytä vain alkuperäisiä varaosasuodattimia, koska ne takaavat vaadittavan poistoasteen ja on sovitettu tuotteen ja tehotietojen mukaan.
- Sammuta tuote virtakytkimestä.
- Varmista tuote tahatonta päällekytkentää vastaan. Jos olemassa, irrota verkkopistoke tai varmista pääkytkin 0-asentoon riippulukolla!
- Katkaise painesyöttö, mikäli olemassa, ja anna tuotteessa olemassa olevan paineilman virrata ulos tiivisteveden tyhjennysventtiilin kautta.

7.2.3 Suodattimen vaihto

Suorita suodattimen vaihto seuraavasti:



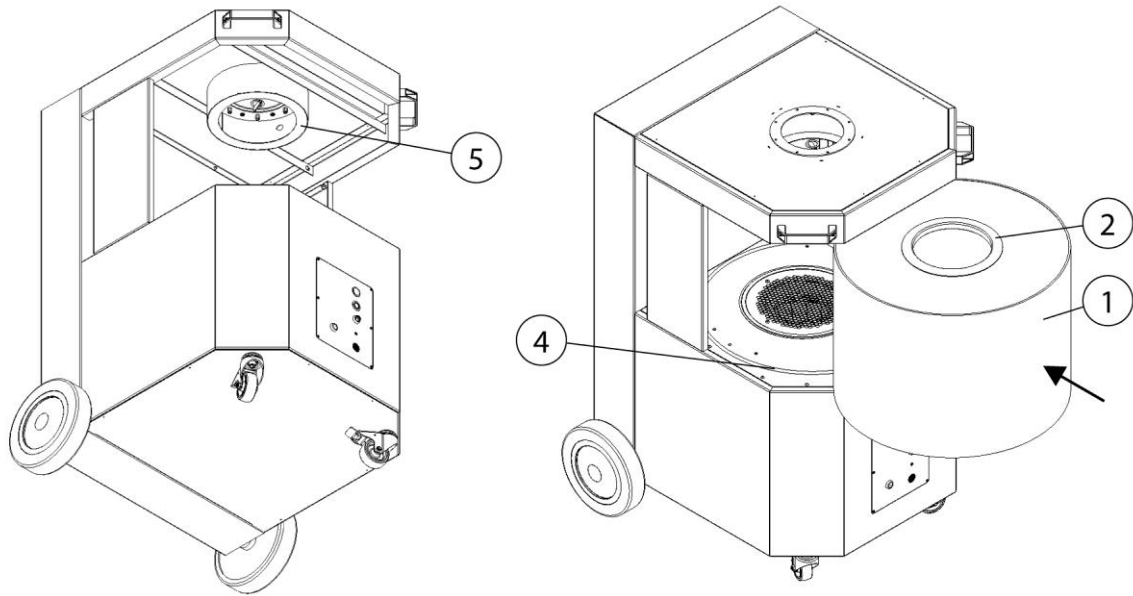
Kuva 5: Suodattimen vaihto – suodatinelementin poistaminen

Pos.	Nimitys	Pos.	Nimitys
1	Suodatinelementti	3	Sulkukorkki
2	Tiivisterengas	4	Kiinnitysrunko

Taul. 6: Suodattimen vaihto – suodatinelementin poistaminen

Suodatinelementin vaihto:

1. Sammuta tuote laitepainikkeesta.
2. Estä tahaton uudelleenkäynnistäminen irrottamalla verkkopistoke.
3. Ota uusi suodatinelementti laatikosta ja poista sulkukorkki (pos. 3). Varmista tällöin, ettei tiivisterengasta (pos. 2) vahingoiteta.
4. Vedä kyllästynyt suodatinelementti (pos. 1) kevyesti nostamalla varovasti tuotteesta (nuoli A + B).
5. Sulje kyllästynyt suodatinelementti uuden suodatinelementin sulkukorkilla (pos. 3) ilmatiiviisti. Hävitä kyllästynyt suodatinelementti voimassa olevien määräysten mukaisesti.




Kuva 6: Suodattimen vaihto – suodatinelementin asettaminen

Pos.	Nimitys	Pos.	Nimitys
1	Suodatinelementti	4	Kiinnitysrunko
2	Tiivisterengas	5	Tiivistepinta

Taul. 7: Suodattimen vaihto – suodatinelementin asettaminen

6. Puhdista tuotteen tiivistepinta (pos. 5) kostealla liinalla.
7. Työnnä uusi suodatinelementti päinvastaisessa järjestyksessä tuotteen kiinnitykseen (pos. 4). On varmistettava, ettei tiivisterengas (pos. 2) hankaa tiivistepintaan (pos. 5) ja mahdollisesti väänny tai tuhoudu.
8. Työnnä verkkopistoke jälleen pistorasiaan ja kytke tuote päälle. Laitepainikkeen vihreä merkkivalo ilmoittaa häiriöttömästä toiminnasta.

7.3 Häiriönpoisto

Häiriö	Mahdollinen syy	Huomautus
Kaikkia pölyhiukkasia ei kerätä	Poistoimukuvun etäisyys hitsauskohdasta on liian suuri	Vie poistoimukupu lähemmäksi
	Puhdasilman puhallusaukko peitetty	Pidä puhdasilman puhallusaukko vapaana
Merkinantotorvi soi	Asetettu vähimmäinen poistoimuteho on alittunut. Suodatinsisäkkeet kylläisiä, putkisto-/keräysjärjestelmä suljettu	Suodattimen vaihto tarpeen, tarkasta putkisto-/keräysjärjestelmä, ota yhteyttä huoltoon
		 <p>Vaatimukset eivät enää täyty!</p>
Poistoimuteho liian vähäinen / puuttuu	Suodatinsisäkkeet kyllästyneet	Vaihda suodatinsisäkkeet
Pölyhiukkaset tulevat ulos puhdasilmapuolelta	Suodatinsisäkkeet vaurioituneet	Vaihda suodatinsisäkkeet
Moottorin suojakytkin laukeaa	Moottori estynyt	anna sähköalan ammattilaisen tarkastaa
Tuote ei käynnisty	Puuttuva verkkojännite	anna sähköalan ammattilaisen tarkastaa
	Start-Stop-anturi (valinnainen varuste) liitetty, mutta virtaa ei kuitenkaan tunnisteta Hitsausprosessia ei vielä käynnistetty	Käynnistä hitsausprosessi
	Vaihejärjestysvirhe / puuttuva vaihe. Puhallin ei pyöri.	Sähköalan ammattilaisen suorittama kahden vaiheen vaihto CEE-pistorasiassa

Taul. 8: Häiriönpoisto

HUOMAUTUS

Jos häiriötä ei voi korjata asiakkaan toimesta, on otettava yhteyttä valmistajan huoltoon.

7.4 Toimenpiteet hätätapauksessa

Tuotteen tai sen mahdollisten keruelementtien tulipalon sattuessa on ryhdyttävä seuraaviin vaiheisiin:

1. Irrota tuote sähköverkosta! Mikäli olemassa; Irrota verkkopistoke; Aseta pääkytkin 0-asentoon; Katkaise tulojohdon sulakkeet.
2. Irrota paineilmasyöttö, mikäli olemassa.
3. Sammuta palopesäke tavanomaisella jauhesammuttimella.
4. Ilmoita tarvittaessa paikalliselle palokunnalle.

▲ VAROITUS

Älä avaa huolto-ovella varustettuja tuotteita. Pistoliekin muodostuminen!
Älä missään tapauksessa koske tuotteeseen ilman soveltuvia suojakäsineitä tulipalon sattuessa. Palovammojen vaara!

8 Hävittäminen

▲ VAROITUS

Ihokosketus hitsaussavun jne. kanssa voi herkillä henkilöillä johtaa ihoärsytyksiin!

Tuotteen purkutyöt saa suorittaa ainoastaan koulutettu ja valtuutettu ammattihenkilöstö turvaohjeet ja voimassa olevat tapaturmanehkäisymääräykset huomioiden!

Hengityselinten ja -teiden vakavat terveydelliset vauriot mahdollisia!

Käytä suojavaatetusta, käsineitä ja puhallushengityssuojajärjestelmää kosketuksen ja pölyhiukkasten sisäänhengityksen välttämiseksi!

Vaarallisten pölyhiukkasten vapautumista on vältettävä purkutöissä, jotta ympäristössä olevia henkilöitä ei vahingoiteta.

▲ HUOMIO

Kaikissa tuotteen parissa ja tuotteella suoritettavissa töissä on noudatettava lakisääteisiä velvollisuuksia jätteiden syntymisen välttämiseksi ja asianmukaisen kierrätyksen/hävittämisen suhteen.

8.1 Muovit

Mahdollisesti käytetyt muovit on lajiteltava mahdollisimman pitkälti. Muovit on hävitettävä lakisääteisten määräysten mukaisesti.

8.2 Metallit

Mahdollisesti käytetyt metallit on lajiteltava ja hävitettävä. Hävitys on tapahduttava valtuutetun yrityksen toimesta.

8.3 Suodatinelementit

Mahdollisesti käytetyt suodatinelementit on hävitettävä lakisääteisten määräysten mukaisesti.

9 Liite

9.1 EU-vaatimustenmukaisuusvakuutus

Nimitys:	Hitsaussavun suodatuslaite
Valmistussarja:	SmartFil
Tyyppi:	64650 (mahdollisesti poikkeavat tuotenumerot muilla tuoteversioilla)
Konetunnus:	(sarjanumero) katso tuotteen tyyppikilpi Tuote on kehitetty, suunniteltu ja valmistettu seuraavien EY-direktiivien mukaisesti: 2006/42/EY – konedirektiivi Tuote vastaa edelleen seuraavien direktiivien määräyksiä: 2014/30/EU – EMC-direktiivi 2011/65/EU – RoHS-direktiivi
Yritys:	Yksinomaisena vastuullisena toimii KEMPER GmbH Von-Siemens-Str. 20, D-48691 Vreden

Seuraavia yhdenmukaistettuja standardeja on sovellettu:
EN ISO 12100:2010 Koneturvallisuus – Yleiset suunnitteluperiaatteet
EN ISO 13857:2019 Koneturvallisuus – Turvaetäisyydet
EN ISO 13854:2019 Koneturvallisuus – Vähimmäisetäisyydet
EN ISO 21904-1:2020 Työ- ja terveyssuojelu hitsattaessa
EN IEC 61000-6-2:2019 Sähkömagneettinen yhteensopivuus – Häiriönsieto
EN IEC 61000-6-4:2019 Sähkömagneettinen yhteensopivuus – Häiriön päästö
EN 60204-1:2018 Koneturvallisuus – Koneiden sähkölaitteisto
EN ISO 13849-1:2023 Koneturvallisuus – Ohjaukset

Täydellinen luettelo sovelletuista standardeista, direktiiveistä ja määrittelyistä löytyy valmistajalta. Tuotteeseen kuuluva käyttöohje on olemassa.

Valtuutettu:
Kemper GmbH, Von-Siemens-Str. 20, 48691 Vreden, Saksa
Edellä mainittu henkilö on valtuutettu kokoamaan tekniset asiakirjat direktiivin 2006/42/EY liitteen VII mukaisesti.

Vreden, 28.05.2026
Paikka, päiväys

B. Kemper

Toimitusjohtaja
Allekirjoittajan tiedot

9.2 UKCA Declaration of Conformity

Designation: Welding fume filter unit
Series: SmartFil
Type: **64650** (possibly different article numbers for other product variants)
Machine ID: (Serial number) see type plate on product
This product is developed, designed and manufactured in accordance with the UKCA directives
Supply of Machinery (safety) Regulations 2008

The product continues to comply with the provisions of the
Electromagnetic Compatibility Regulations 2016
Electrical Equipment (Safety) Regulations 2016

At the sole responsibility of
Company: **KEMPER GmbH**
Von-Siemens-Str. 20, D-48691 Vreden

The following designated standards and technical specifications have been applied:

BS EN ISO 12100:2010 Safety of machinery - General principles for design
BS EN ISO 13857:2019 Safety of machinery - Safety distances
BS EN ISO 13854:2019 Safety of machinery
BS EN ISO 21904-1:2020 Health and safety in welding and allied processes
BS EN IEC 61000-6-2:2019 Electromagnetic compatibility (EMC) - Part 6-2: Generic standards - Immunity standard for industrial environments
BS EN IEC 61000-6-4:2019 Electromagnetic compatibility (EMC) - Part 6-4: Generic standards - Emission standard for industrial environments
BS EN 60204-1:2018 Safety of machinery - Electrical equipment of machines
BS EN ISO 13849-1:2023 Safety of machinery - Safety-related parts of control systems
BS EN IEC 63000:2018 Technical documentation for the assessment of electrical and electronic products with respect to the restriction of hazardous substances

A complete list of standards, directives and specifications applied is available from the manufacturer. The operating manual belonging to the product is available.
Additional information:

UK Authorised Representative:
United Kingdom KEMPER (U.K.) Ltd.
Venture Court, 2 Debdale Road, Wellingborough, Northamptonshire NN8 5AA
The above-mentioned person is authorized to compile the technical documentation in Schedule 2 of the Supply of Machinery (Safety) Regulations 2008.

Vreden, 28.05.2026
Place, date


B. Kemper

CEO
Identification of the signatory

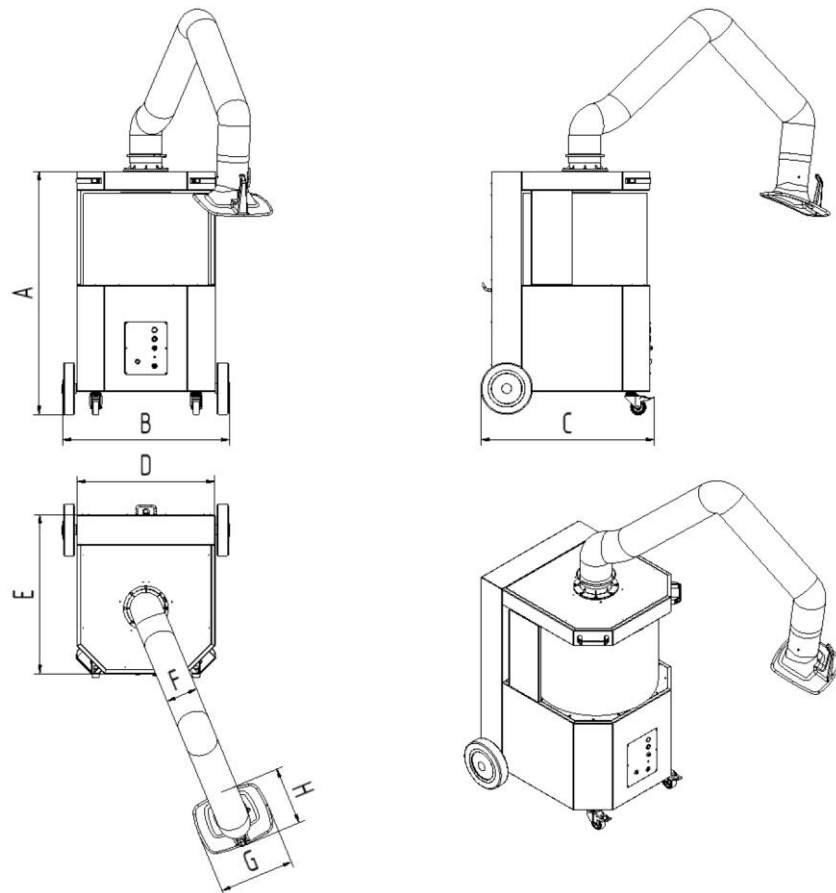
9.3 Tekniset tiedot

Nimitys	Tyyppi
Suodatin	64650
Suodatintasot	2
Suodatusmenetelmä	Kertakäyttösuodatin
Puhdistusmenetelmä	--
Suodatinala m ² [ft ²]	25 [269]
Suodatinelementtien lukumäärä	1
Kokonaissuodatinala m ² [ft ²]	25 [269]
Suodatintyyppi	Safe Change -suodatin (SCF)
Suodatinmateriaali	Polyesterikuitukangas
Poistoaste ≥ %	99,5
Hitsaussavuluokka	W3
Testausstandardi	DIN EN ISO 21904-1+2
Suodatinluokka/ pölyluokka	E12
Perustiedot	
Maks. tuulettimen teho m ³ /h [CFM]	3000 [1766]
Poistoimuteho m ³ /h [CFM]	1100 [647]
Alipaine Pa [inch WC]	2250 [9]
Minimi-imuteho (toimenpidetaso tilavuusvirran valvonta) m ³ /h [CFM]	750 [441]
Moottoriteho kW [hv]	1,5 [2,01]
Liitäntäjännite/nimellisvirta/suojausluokka/ISO-luokka	katso arvokilpi
Sallittu ympäristölämpötila (käyttö) °C [°F]	+5...+40 [+41...+104]
Päällekytkennän kesto %	100
Äänenpainetaso dB(A)	70
Paineilmasyöttö bar [PSI]	--
Paineilman tarve NI/min [CFM]	--
Paineilmaluokka	
Perustuotteen mitta L x K x S	katso mittalehti
Perustuotteen paino kg [lbs]	127 [280]
Lisätietoja	

Puhallintyyppi	Radiaalipuhallin
----------------	------------------

Taul. 9: Tekniset tiedot

9.4 Mittalehti



Kuva 7: Mittalehti

Symbol i	Mitat mm [in]	Symbol i	Mitat mm [in]
A	1169 [46,0]	E	764 [30,1]
B	795 [31,3]	F	160 [6,3]
C	836 [32,9]	G	360 [14,2]
D	667 [26,3]	H	280 [11,0]

Taul. 10: Mittataulukko – 150 mm:n [5,9 in] poistoimuvarsi

9.5 Varaosat

Juoks.nro	Nimitys	Tuotenro
1	Suodatinelementti 25 m ²	1090675
2	Suodatinelementti 42 m ²	1090517
3	Pyöräsarja	6430007

Taul. 11: Varaosat ja tarvikkeet

9.6 Tarvikkeet

Juoks.nro	Nimitys	Tuotenro
1	Start-Stop-automatiikka anturina, 5 m:n liitäntäjohto, liitäntämoduuli 1-vartisille tuotteille	94102781
2	Poistoilmatulikka DN 200 poistoilmaletkulle	1350263

Taul. 12: Varaosat ja tarvikkeet

Deutschland (HQ)**KEMPER GmbH**

Von-Siemens-Str. 20
D-48691 Vreden
Tel. +49 2564 68-0
Fax +49 2564 68-120
mail@kemper.eu
www.kemper.eu

United Kingdom**KEMPER (U.K.) Ltd.**

Venture Court
2 Debdale Road
Wellingborough
Northamptonshire NN8 5AA
Tel. +44 1327 872 909
Fax +44 1327 872 181
mail@kemper.co.uk
www.kemper.co.uk

France**KEMPER sàrl**

7 Avenue de l'Europe
F-67300 Schiltigheim
Si vous appelez de France
Tél. +33 800 91 18 32
Fax +33 800 91 90 89
De Belgique ou de l'étranger
Tél. +492564 68-135
Fax +492564 68-40135
mail@kemper.fr
www.kemper.fr

China**KEMPER China**

Floor 2, Building 6
No. 500 Huapu Road
Shanghai 201799
P.R. of China
Tel. +86 (21) 5924-0978
Fax +86 1852-1069-401
info@kemper-china.com.cn
www.kemper.cn.com

Ceská Republika**KEMPER spol. s r.o.**

Pyšelská 393
CZ-257 21 Porčí nad Sázavou
Tel. +420 317 798-000
Fax +420 317 798-888
mail@kemper.cz
www.kemper.cz

United States**KEMPER Fume****Extraction Systems LLC**

31465 Stephenson Hwy
Madison Heights
MI, 48071 USA
ph+1 (312) 815 5656
info@kemper-na.com
kemper-na.com

Canada**KEMPER Fume****Extraction Systems**

1-2, 1249 Seagrave Road
Woodstock, ON, N4T 0A8,
Canada
ph+1 (312) 815 5656
info@kemper-na.com
kemper-na.com

Nederland**KEMPER B.V.**

Demmersweg 92
Begane grond
7556 BN Hengelo
Tel. +492564 68-137
Fax +492564 68-120
mail@kemper.eu
www.kemper.eu

España**KEMPER IBÉRICA, S.L.**

Avda Diagonal, 421 3º
E-08008 Barcelona
Tel. +34 902 109-454
Fax +34 902 109-456
mail@kemper.es
www.kemper.es

India**KEMPER India**

55, Ground Floor, MP Mall
MP Block, Pitam Pura
New Delhi -110034
Tel. +91.11.42651472
mail@kemper-india.com
www.kemper-india.com

Polska**Kemper Sp. z o.o.**

ul. Grzybowska 87
00-844 Warszawa
Tel. +48 22 5310 681
Faks +48 22 5310 682
info@kemper.pl
www.kemper.pl

